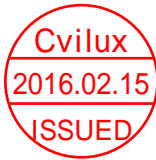


編號：ISOXR0181602001

文件編號：TVL0069H951

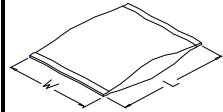
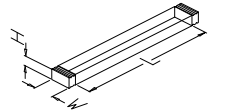
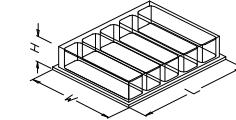
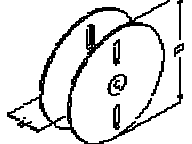
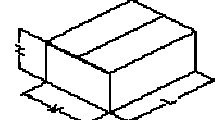
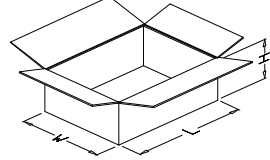
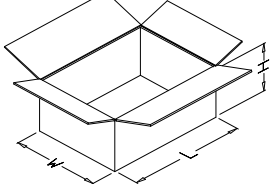
版 別： 1



瀚荃股份有限公司
CviLux Corporation
PACKING STANDARD

製訂日期：2016/2/3

SERIES OR P/N	CIRCUITS	PACKING METHOD CODE	INNER PACKING NO.	INNER PACKING SIZE (CM)			INNER PACKING Q'TY	INSIDE CARTON NO.	INSIDE CARTON SIZE (CM)			PCS / INSIDE CARTON	CARTON NO.	CARTON SIZE (CM)			PCS / CARTON	G.W REF. (KG)
				L	W	H			L	W	H			L	W	H		
CH95122VA00	12	A					1000											

<p>PACKING METHOD (包裝方式) :</p> <div style="display: flex; justify-content: space-between;"> <div style="width: 15%;"> <p>1 PVC BAG (塑膠袋) SIZE = L * W</p>  </div> <div style="width: 15%;"> <p>2 TUBE (塑膠管) SIZE = L * W * H</p>  </div> <div style="width: 15%;"> <p>3 PVC TRAY (塑膠盒) SIZE = L * W * H</p>  </div> <div style="width: 15%;"> <p>4 REEL (紙盤) SIZE = D * W</p>  </div> <div style="width: 15%;"> <p>5 BOX (內紙盒) SIZE = L * W * H</p>  </div> <div style="width: 15%;"> <p>6 INSIDE CARTON (內箱) SIZE = L * W * H</p>  </div> <div style="width: 15%;"> <p>7 OUTSIDE CARTON (外箱) SIZE = L * W * H</p>  </div> </div>	<p>PACKING METHOD CODE (包裝方式代碼) :</p> <ul style="list-style-type: none"> <input checked="" type="checkbox"/> A = 1 → 7 <input type="checkbox"/> B = 2 → 7 <input type="checkbox"/> C = 3 → 7 <input type="checkbox"/> D = 4 → 7 <input type="checkbox"/> E = 5 → 7 <input type="checkbox"/> F = 1 → 6 → 7 <input type="checkbox"/> G = (2+1) → 6 → 7 <input type="checkbox"/> H = 3 → 6 → 7
---	--

文件履歷表

文件編號	TVL0069H951				
文件名稱	PACKING STANDARD				
內容變更敘述					
版本	新增				發行日期
1	簽呈編號：ISOXR0181602001				2016.02.15
核准	Jackal	審核	Mavis	製表	Sandy
版本					發行日期
核准		審核		製表	
版本					發行日期
核准		審核		製表	
版本					發行日期
核准		審核		製表	
版本					發行日期
核准		審核		製表	
版本					發行日期
核准		審核		製表	
版本					發行日期
核准		審核		製表	
版本					發行日期
核准		審核		製表	